

EP 145

THORN

3607640289375 / 96269219 EP 145 LED 24L70 NR 730 RCU/MSU



EP 145

Et nedpendlet armatur i 1800-talsstil med 24 LED styret via 700mA med Smal Vej optik. Isolationsklasse II, IP66, IK08. Armaturhus: kobber, behandlet. Topskærm: GRP/Polyester, kobber udførelse. Afskærmning: 5 mm tyk, hærdet glas. Komplet med 3000K LED

Dimensioner: 420 x 420 x 944 mm

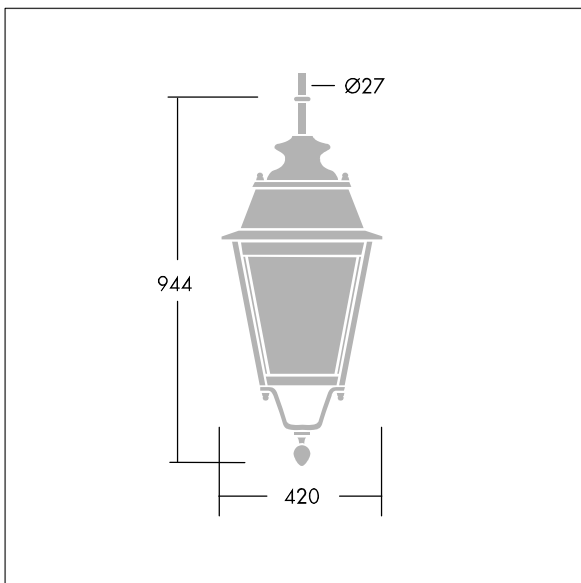
Luminaire input power: 52 W

Vægt: 11,8 kg

Vindfladeareal: 0.145 m²



TLG_EP14_F_LEDMSUCOPPDB.jpg



TLG_EPLS_M_LD2.wmf

Dette produkt indeholder en lyskilde i energieffektivitetsklasse D.

Alle værdier markeret med * er nominelle værdier. Thorn bruger gennemprøvede komponenter fra førende leverandører, men der kan opstå isolerede tilfælde af teknologi-relaterede svigt på særskilte LED i løbet af det klassificerede produkts levetid. Internationale standarder sætter tolerancen ved bevaret lysudbytte og tilsluttet belastning til $\pm 10\%$. Medmindre andet er angivet, gælder værdierne for en omgivelsestemperatur på 25° C.

Thorn Lighting foretager løbende videreudvikling og optimering af sine produkter. Der forbeholdes alle rettigheder til at ændre på specifikationerne uden forudgående varsel eller offentlig bekendtgørelse. © Thorn Lighting

EP 145

3607640289375 / 96269219 EP 145 LED 24L70 NR 730 RCU/MSU

THORN