

EP 145

THORN

3607640288637 / 96269154 EP 145 LED 24L35 BP SC 740 RS/MTP F5M

ISO 9223 C5	IP66	IK08					
----------------	------	------	---	---	---	---	---

EP 145

Et mastetop armatur i 1800-talsstil med 24 LED styret via 350mA med Gade og komfort optik. Integreret funktion til strømreduktion, der dæmper ned til 50 % effekt tre timer før og fem timer efter beregnet midnat. Isolationsklasse II, IP66, IK08. Armaturhus: rustfrit stål, lakeret sort (tæt på RAL9005). Topskærm: GRP/Polyester, sort (tæt på RAL9005) udførelse. Afskærmning: 5 mm tyk, hærdet glas. Premonteret med 5 m kabel. Komplet med 4000K LED

Dimensioner: 420 x 420 x 767 mm

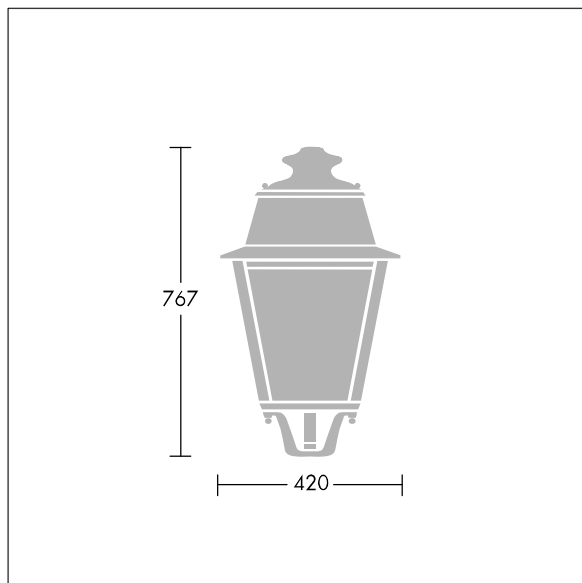
Luminaire input power: 28 W

Vægt: 8,6 kg

Vindfladeareal: 0.145 m²



TLG_EP14_F_LEDMPBLKPDB.jpg



TLG_EPLS_M_LD1.wmf

Dette produkt indeholder en lyskilde i energieffektivitetsklasse D.

Alle værdier markeret med * er nominelle værdier. Thorn bruger gennemprøvede komponenter fra førende leverandører, men der kan opstå isolerede tilfælde af teknologi-relaterede svigt på særskilte LED i løbet af det klassificerede produkts levetid. Internationale standarder sætter tolerancen ved bevaret lysudbytte og tilsluttet belastning til $\pm 10\%$. Medmindre andet er angivet, gælder værdierne for en omgivelsestemperatur på 25° C.

Thorn Lighting foretager løbende videreudvikling og optimering af sine produkter. Der forbeholdes alle rettigheder til at ændre på specifikationerne uden forudgående varsel eller offentlig bekendtgørelse. © Thorn Lighting

EP 145

THORN

3607640288637 / 96269154 EP 145 LED 24L35 BP SC 740 RS/MTP F5M