

Avenue F2

THORN

3607640303668 / 96270651 AVF 18L35 740 RS FR BS 3550 CL2 N4M ->



Avenue F2

Dekorativt armatur til montering på mastetop har med symmetrisk fordeling. isolationsklasse II, IP66, IK08. Sokkel og arme: trykstøbt aluminium (EN AC-46000), udhæng: trykformet aluminium, alle pulverlakeret mørk sandy grå 900 (tæt på RAL7043). Afskærmning: frosted polycarbonat. Skruemontering: rustfrit stål. Leveres i én kasse, komplet og gennemforrådet med 4 m HO5 VVF kabel. Overspændingsbeskyttelse: almindelig modus med 10 kV monoimpuls og almindelig modus med 8 kV monoimpuls og differential modus med 6 kV multiimpuls. Hvis der er tilsluttet et permanent DALI-system: almindelig og differential modus med 6 kV multiimpuls. Komplet med 4000K LED

Monteres på mastetop på en studs (Ø 60 mm), længde 100 mm.

Dimensioner: Ø700/720 x 500 mm

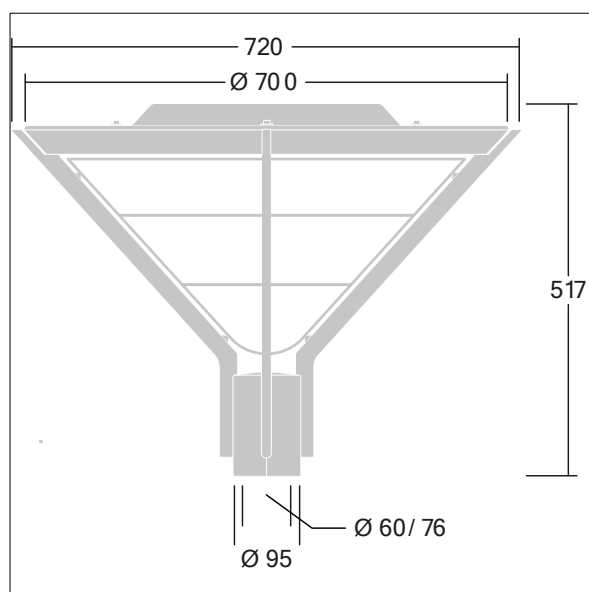
Luminaire input power: 21 W

Vægt: 9,4 kg

Vindfladeareal: 0.17 m²



TLG_AVNF_F_3_AR2_1700.jpg



TLG_AVNF_M_LD1.wmf

Alle værdier markeret med * er nominelle værdier. Thorn bruger gennemprøvede komponenter fra førende leverandører, men der kan opstå isolerede tilfælde af teknologi-relaterede svigt på særskilte LED i løbet af det klassificerede produkts levetid. Internationale standarder sætter tolerancen ved bevaret lysudbytte og tilsluttet belastning til $\pm 10\%$. Medmindre andet er angivet, gælder værdierne for en omgivelsestemperatur på 25° C.

Thorn Lighting foretager løbende videreudvikling og optimering af sine produkter. Der forbeholdes alle rettigheder til at ændre på specifikationerne uden forudgående varsel eller offentlig bekendtgørelse. © Thorn Lighting

Avenue F2

THORN

3607640303668 / 96270651 AVF 18L35 740 RS FR BS 3550 CL2 N4M ->