

Linn

3607640237840 / 96264339 LINN RCT BOLLARD GROUND BASE

THORN

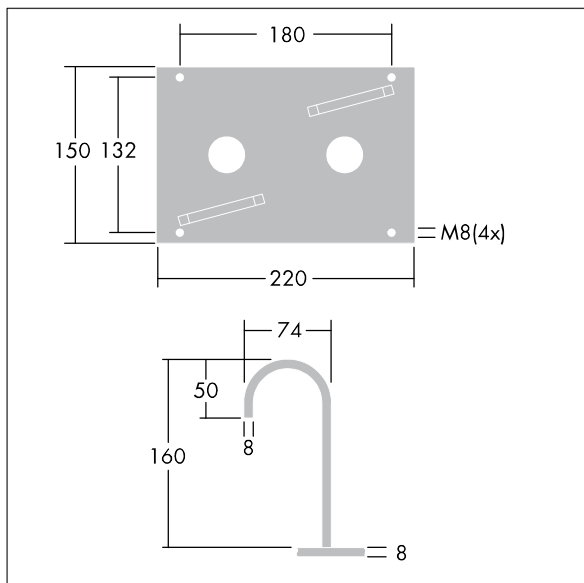
Linn

Galvaniseret jernflange til montering af Linn pullert, hvor betonsokkel ikke findes i forvejen.

Dimensioner: 220 x 150 x 160 mm
Vægt: 2,5 kg



TLG_LINN_F_FLANGE.jpg



TLG_LINN_M_LDFLANGE.wmf