

Thor pullert

THORN

3607640245814 / 96265420 TR B S 10L25 SLA 740 RGB ASY CL2 MPL

Thor pullert

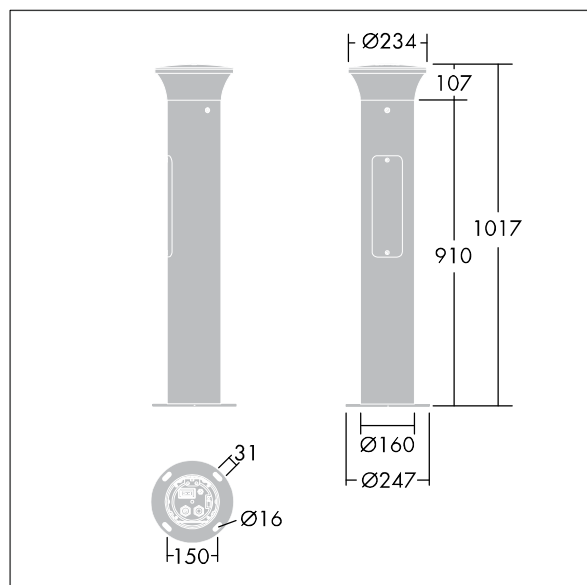
En elegant vandalsikker asymmetrisk slank pullert med effektivt optik. Til elektronisk, el-udstyr u/dæmp. Isolationsklasse II. Mast og sokkel: aluminium (EW AW 6060). Topskærm: trykstøbt aluminium (EN AC 44300). Afskærmning: klar anti-UV polycarbonat. El-udstyr: polycarbonat. Topskærm- og mast-farve: pulverlakeret antracit (tæt på RAL7043) (tæt på RAL7043). Dekorativt RGB-lysbånd ved bunden af hoveddelen kan nemt indstilles ved installation. Installationsklar. Kontaktdåse bestilles separat. Komplet med 4000K LED

Flangemontering: 4 x forankringsbolte M14 (skal bestilles særskilt), afstand: 150 mm

Dimensioner: 160 x 160 x 1017 mm
Luminaire input power: 8,9 W
Vægt: 7,66 kg



TLG_ADLB_F_SLIMR.jpg



TLG_ADLB_M_SLIM.wmf

Dette produkt indeholder en lyskilde i energieffektivitetsklasse D.

Alle værdier markeret med * er nominelle værdier. Thorn bruger gennemprøvede komponenter fra førende leverandører, men der kan opstå isolerede tilfælde af teknologi-relaterede svigt på særskilte LED i løbet af det klassificerede produkts levetid. Internationale standarder sætter tolerancen ved bevaret lysudbytte og tilsluttet belastning til $\pm 10\%$. Medmindre andet er angivet, gælder værdierne for en omgivelsestemperatur på 25° C.

Thorn Lighting foretager løbende videreudvikling og optimering af sine produkter. Der forbeholdes alle rettigheder til at ændre på specifikationerne uden forudgående varsel eller offentlig bekendtgørelse. © Thorn Lighting