

Thor pullert

THORN

3607640245630 / 96265405 TR B S 10L25 MAS 730 RGB R/S CL2 MPL

ISO 9223	C5	IP66	IK10						T _a 25
----------	----	------	------	--	--	--	--	--	-------------------

Thor pullert

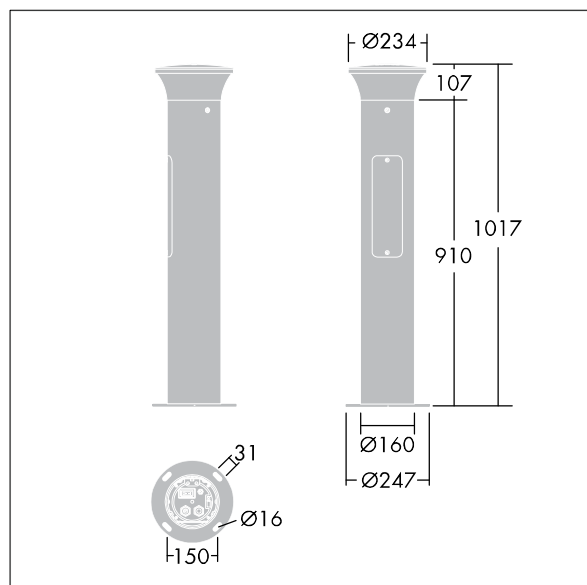
En elegant vandalsikker rotationssymmetrisk slank pullert med effektivt optik. Til elektronisk, el-udstyr u/dæmp. IP66 Isolationsklasse II. Mast og sokkel: aluminium (EW AW 6060). Topskærm: trykstøbt aluminium (EN AC 44300). Afskærmning: klar anti-UV polycarbonat. El-udstyr: polycarbonat. Topskærm- og mast-farve: pulverlakeret antracit (tæt på RAL7043) (tæt på RAL7043). Dekorativt RGB-lysbånd ved bunden af hoveddelen kan nemt indstilles ved installation. Integreret bevægelses sensor on/off funktion. Installationsklar. Kontaktdåse bestilles separat. Komplet med 3000K LED

Flangemontering: 4 x forankringsbolte M14 (skal bestilles særskilt), afstand: 150 mm

Dimensioner: 160 x 160 x 1017 mm
Luminaire input power: 8,9 W
Vægt: 7,9 kg



TLG_ADLB_F_SLIMB.jpg



TLG_ADLB_M_SLIM.wmf

Dette produkt indeholder en lyskilde i energieffektivitetsklasse D.

Alle værdier markeret med * er nominelle værdier. Thorn bruger gennemprøvede komponenter fra førende leverandører, men der kan opstå isolerede tilfælde af teknologi-relaterede svigt på særskilte LED i løbet af det klassificerede produkts levetid. Internationale standarder sætter tolerancen ved bevaret lysudbytte og tilsluttet belastning til $\pm 10\%$. Medmindre andet er angivet, gælder værdierne for en omgivelsestemperatur på 25° C.

Thorn Lighting foretager løbende videreudvikling og optimering af sine produkter. Der forbeholdes alle rettigheder til at ændre på specifikationerne uden forudgående varsel eller offentlig bekendtgørelse. © Thorn Lighting