

Thor pullert

THORN

3607640226059 / 96264269 TR B W 10L25 740 RGB R/S CL2 MPL

ISO 9223	C5	IP66	IK10						T _a 25
----------	----	------	------	--	--	--	--	--	-------------------

Thor pullert

En elegant vandalsikker rotationssymmetrisk slank pullert med effektiv optik. Til elektronisk, el-udstyr u/dæmp. IP66 Isolationsklasse II. Mast og sokkel: aluminium (EW AW 6060). Topskærm: trykstøbt aluminium (EN AC 44300). Afskærmning: klar anti-UV polycarbonat. El-udstyr: polycarbonat. Topskærm- og mast-farve: pulverlakeret antracit (tæt på RAL7043) (tæt på RAL7043). Installationsklar. Kontaktdåse bestilles separat. Komplet med 4000K LED

Flangemontering: 4 x forankringsbolte M14 (skal bestilles særskilt), afstand: 200 mm

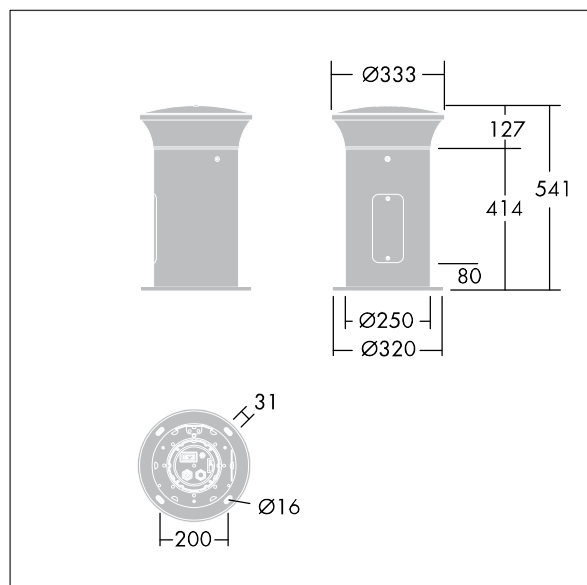
Dimensioner: 250 x 250 x 541 mm

Luminaire input power: 8,9 W

Vægt: 9 kg



TLG_ADLB_F_WIDER.jpg



TLG_ADLB_M_WIDE.wmf

Dette produkt indeholder en lyskilde i energieffektivitetsklasse D.

Alle værdier markeret med * er nominelle værdier. Thorn bruger gennemprøvede komponenter fra førende leverandører, men der kan opstå isolerede tilfælde af teknologi-relaterede svigt på særskilte LED i løbet af det klassificerede produkts levetid. Internationale standard sætter tolerancen ved bevaret lysudbytte og tilsluttet belastning til $\pm 10\%$. Medmindre andet er angivet, gælder værdierne for en omgivelsestemperatur på 25° C.

Thorn Lighting foretager løbende videreudvikling og optimering af sine produkter. Der forbeholdes alle rettigheder til at ændre på specifikationerne uden forudgående varsel eller offentlig bekendtgørelse. © Thorn Lighting

Thor pullert

3607640226059 / 96264269 TR B W 10L25 740 RGB R/S CL2 MPL

THORN