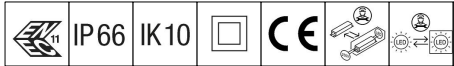


Dyana

96264400 DYA 60L70-740 NR BP 3550 CL2 L60E ANT

THORN



Dyana

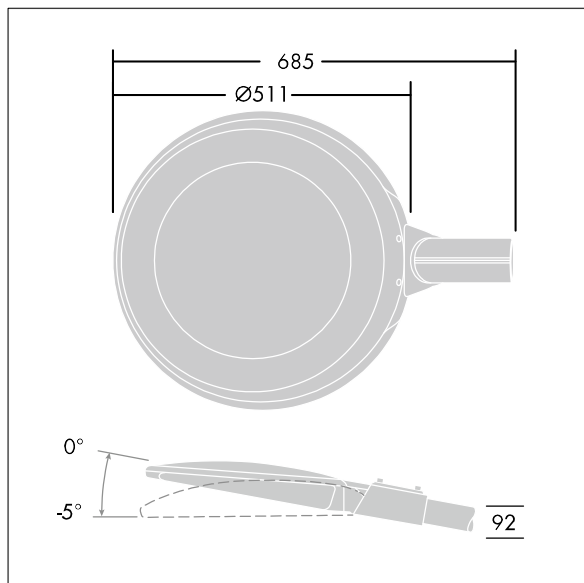
Et LED-armatur af høj kvalitet med smal vej lysfordeling og elektronisk, Programmerbar eludstyr. Udstyret med 50% strømbesparelseskredsløb, der er i drift 3 timer før og 5 timer efter beregnet midnat. Armaturhus, topskærm og studs: trykstøbt aluminium, tekstur mørkegrå finish. Afskærmning: 5 mm tyk, hærdet glas. Isolationsklasse II, IP66. medfølger, klar til installation i én kasse. Komplet med 4000K LED

Montering: Ø 60 mm sideindgang med 0° hældning. Justerbar til -5° hældning eller mastetop med 5° eller 10° hældning.

Dimensioner: 685 x 511 x 92 mm
Luminaire input power: 125,9 W
Vægt: 12,1 kg
Vindfladeareal: 0.039 m²



TLG_DYNA_F_1MLEDPDB_1_14.jpg



TLG_DYNA_M_LED MLE.wmf

Dette produkt indeholder lyskilder i energieffektivitetsklasse D.

Alle værdier markeret med * er nominelle værdier. Thorn bruger gennemprøvede komponenter fra førende leverandører, men der kan opstå isolerede tilfælde af teknologi-relaterede svigt på særskilte LED i løbet af det klassificerede produkts levetid. Internationale standarder sætter tolerancen ved bevaret lysudbytte og tilsluttet belastning til $\pm 10\%$. Medmindre andet er angivet, gælder værdierne for en omgivelsestemperatur på 25° C.

Thorn Lighting foretager løbende videreudvikling og optimering af sine produkter. Der forbeholdes alle rettigheder til at ændre på specifikationerne uden forudgående varsel eller offentlig bekendtgørelse. © Thorn Lighting

Dyana

96264400 DYA 60L70-740 NR BP 3550 CL2 L60E ANT

THORN