



## Plurio

Dekorativt udendørs armatur til montering på mastetop med LED og elektronisk driver. Isolationsklasse II, kapslingsklasse IP66, IK08. Sokkel i støbt aluminium, pulverlakeret silver. Topskærm i O form af aluminium med finish i silver tekstur (tæt på RAL9006). UV-stabiliseret afskærmning i klar polycarbonat med prismer, symmetrisk-reflektor. Udstyret med 50% strømbesparelseskredsløb, der er i drift 3 timer før og 5 timer efter beregnet midnat. Det kan deaktiveres ved installation med en lettilgængelig intern knap. Leveres komplet i én emballage. Komplet med 4000K LED

Monteres på mastetop på en studs (Ø 60 mm), længde 75 mm. Leveres med 4 m HO5-W F 2 x 1,5 mm<sup>2</sup>-kabel.

Dimensioner: Ø564 x 567 mm

Luminaire input power: 21 W

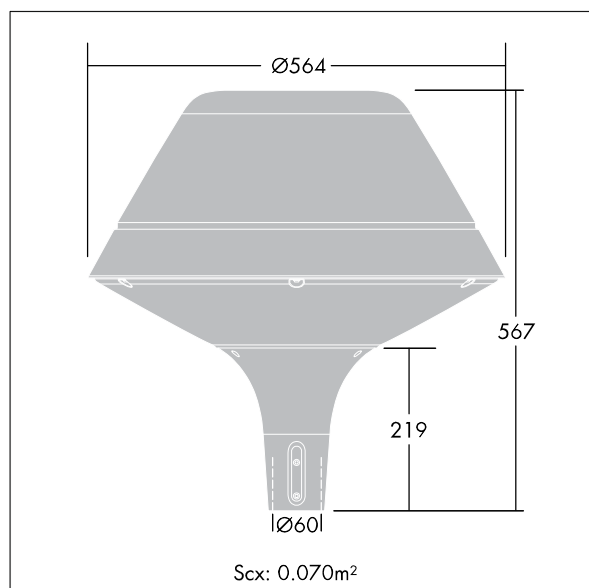
Vægt: 7,8 kg

Vindfladeareal: 0.074 m<sup>2</sup>

Armaturvirkningsgrad: 123 lm/W



TLG\_PLRO\_F\_LEDSYM.jpg



TLG\_PLRO\_M\_LMPShd60.wmf

Dette produkt indeholder en lyskilde i energieffektivitetsklasse D.

Alle værdier markeret med \* er nominelle værdier. Thorn bruger gennemprøvede komponenter fra førende leverandører, men der kan opstå isolerede tilfælde af teknologi-relaterede svigt på særskilte LED i løbet af det klassificerede produkts levetid. Internationale standarder sætter tolerancen ved bevaret lysudbytte og tilsluttet belastning til  $\pm 10\%$ . Medmindre andet er angivet, gælder værdierne for en omgivelsestemperatur på 25° C.

Thorn Lighting foretager løbende videreudvikling og optimering af sine produkter. Der forbeholdes alle rettigheder til at ændre på specifikationerne uden forudgående varsel eller offentlig bekendtgørelse. © Thorn Lighting