

# Avenue Wall 300 II

THORN

3607640116411 / 96259038 AVENUE W300 II LED 12L35 740 CL2

ISO 9223 C3	IP65	IK09		CE			Ta25
----------------	------	------	--	----	--	--	------

## Avenue Wall 300 II

Avenue Deco-væglys. Isolationsklasse II, IP65, med opal polycarbonat-kuppel. Komplet med integreret eludstyr og 14W LED-lyskilde. Komplet med 4000K LED

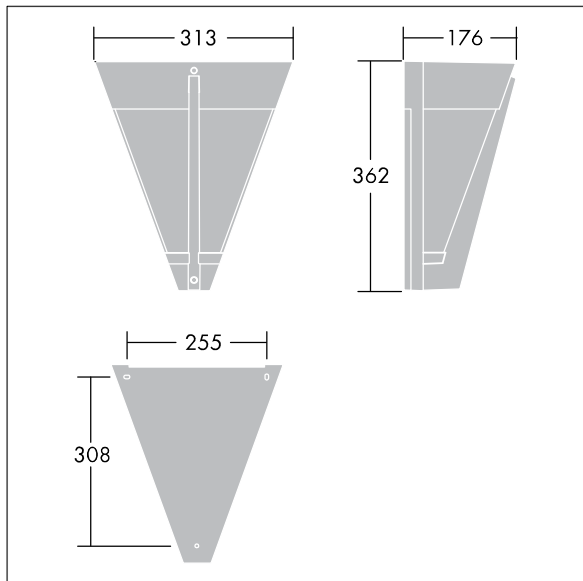
Dimensioner: 313 x 176 x 362 mm

Luminaire input power: 15 W

Vægt: 3,42 kg



TLG\_AVNE\_F\_W300PDBUNLIT.jpg



TLG\_AVED\_M\_LDW300.wmf

Dette produkt indeholder en lyskilde i energieffektivitetsklasse D.

Alle værdier markeret med \* er nominelle værdier. Thorn bruger gennemprøvede komponenter fra førende leverandører, men der kan opstå isolerede tilfælde af teknologi-relaterede svigt på særskilte LED i løbet af det klassificerede produkts levetid. Internationale standarder sætter tolerancen ved bevaret lysudbytte og tilsluttet belastning til  $\pm 10\%$ . Medmindre andet er angivet, gælder værdierne for en omgivelsestemperatur på  $25^\circ\text{C}$ .

Thorn Lighting foretager løbende videreudvikling og optimering af sine produkter. Der forbeholdes alle rettigheder til at ændre på specifikationerne uden forudgående varsel eller offentlig bekendtgørelse. © Thorn Lighting

# Avenue Wall 300 II

3607640116411 / 96259038 AVENUE W300 II LED 12L35 740 CL2

THORN