

Voyager Sigma

THORN

5037319017028 / 96233816 VOYAGER SIGMA LED E3TX SIL

IP40	IK03			650°C	T_a 5 35	
------	------	---	---	-------	---------------	--

Alsidigt flugtvejsarmatur med mulighed for LED

Et flugtvejsarmatur (maintained) til 1 x 1 W Lyskilder: LED-streng med tre timers nødlys med SelfTest eller adresserbar SelfTest ved tilslutning til Explorer Project/Vision. IP40, Klasse I. Armaturhus af polycarbonat, udført i metallic silver. Afskærmning af polycarbonat. Vægmonteres med eller uden bagdåse. Piktogrammer bestilles separat. Komplet med LED streng.

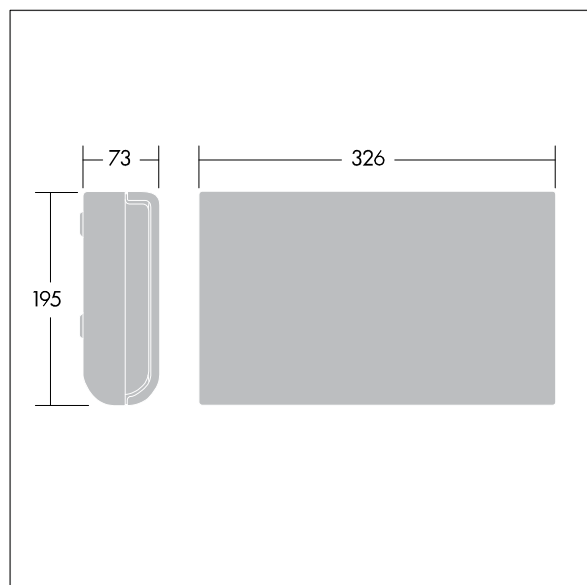
Dimensioner: 327 x 65 x 197 mm

Luminaire input power: 4 W

Vægt: 1,4 kg



TLG_VSIG_F_WALL.jpg



TLG_VYSG_M_LD1.wmf

Alle værdier markeret med * er nominelle værdier. Thorn bruger gennemprøvede komponenter fra førende leverandører, men der kan opstå isolerede tilfælde af teknologi-relaterede svigt på særskilte LED i løbet af det klassificerede produkts levetid. Internationale standarder sætter tolerancen ved bevaret lysudbytte og tilsluttet belastning til $\pm 10\%$. Medmindre andet er angivet, gælder værdierne for en omgivelsestemperatur på 25° C.

Thorn Lighting foretager løbende videreudvikling og optimering af sine produkter. Der forbeholdes alle rettigheder til at ændre på specifikationerne uden forudgående varsel eller offentlig bekendtgørelse. © Thorn Lighting