

# Avenue F2

THORN

96672112 AVF 18L50-730 RS CL CL1 CON T60 ANT

|                |      |      |   |    |                   |
|----------------|------|------|---|----|-------------------|
| ISO 9223<br>C3 | IP66 | IK08 | ⊕ | CE | T <sub>a</sub> 25 |
|----------------|------|------|---|----|-------------------|

## Avenue F2

Dekoratív mastetoplygte med 18 LED'er, der drives ved 500mA, og en symmetrisk optik.. Isolationsklasse I, IP66, IK08. Sokkel og arme: trykstøbt aluminium (EN AC-46000), Topskærm: trykformet aluminium, tekstureret antracit (tæt på RAL7043). Sprederskærm: klar polycarbonat. Skruebeslag: rustfrit stål. Forsynet med kabelforskrining. Overspændingsbeskyttelse: almindelig modus med 10 kV monoimpuls og almindelig modus med 8 kV monoimpuls og differential modus med 6 kV multiimpuls. Hvis der er tilsluttet et permanent DALI-system: almindelig og differential modus med 6 kV multiimpuls. Komplet med 3000K LED

Monteres på mastetop på en Ø60 mm kolonne, studsens indvendige længde er 100 mm.

Dimensioner: Ø700/720 x 500 mm

Luminaire input power: 29 W

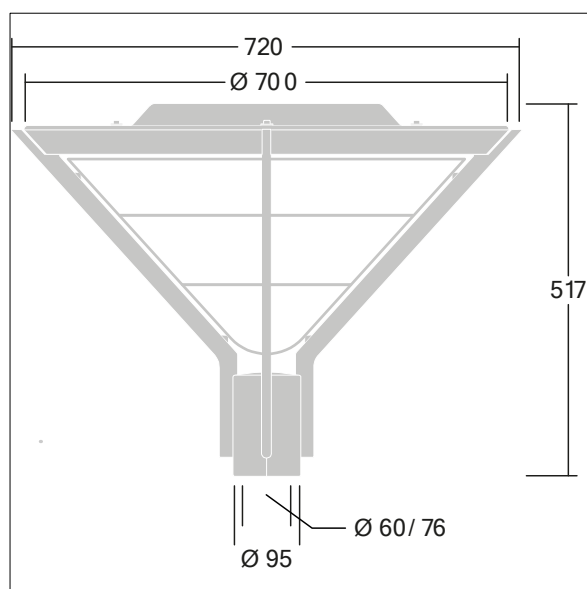
Vægt: 9 kg

Vindfladeareal: 0.17 m<sup>2</sup>

Armaturvirkningsgrad: 125 lm/W



TLG\_AVNF\_F\_3\_AR2\_1700.jpg



TLG\_AVNF\_M\_LD1.wmf

Alle værdier markeret med \* er nominelle værdier. Thorn bruger gennemprøvede komponenter fra førende leverandører, men der kan opstå isolerede tilfælde af teknologi-relaterede svigt på særskilte LED i løbet af det klassificerede produkts levetid. Internationale standarder sætter tolerancen ved bevaret lysudbytte og tilsluttet belastning til ±10 %. Medmindre andet er angivet, gælder værdierne for en omgivelsestemperatur på 25° C.

Thorn Lighting foretager løbende videreudvikling og optimering af sine produkter. Der forbeholdes alle rettigheder til at ændre på specifikationerne uden forudgående varsel eller offentlig bekendtgørelse. © Thorn Lighting

## Avenue F2

96672112 AVF 18L50-730 RS CL CL1 CON T60 ANT

THORN