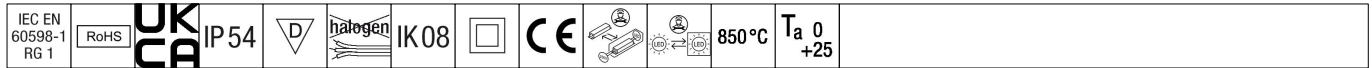


# Novaline Style

96635430 NOVS L 5000-840 DI HFI E3D WH

THORN



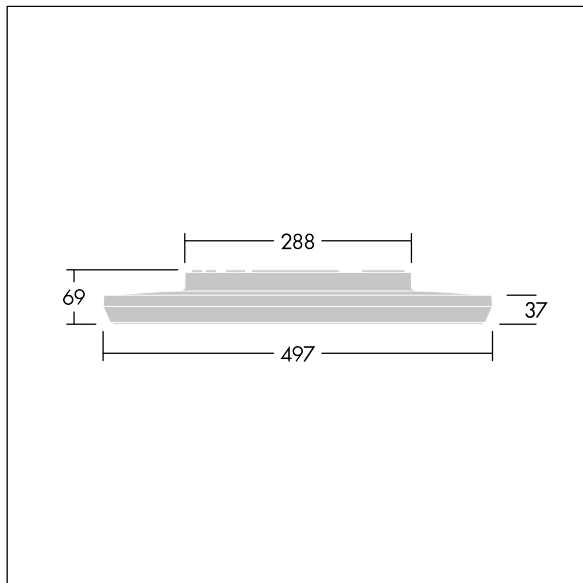
## Novaline Style

Dekoratív, cirkelformet armatur med et stor armaturhus.  
Lav indirekte komponent til væg- og loftsbelysning.  
Elektronisk, DALI m/dæmp med 3 timers, selftest/DALI adresserbar selftest, nødllys. Amraturets æstetisk tiltalende kant er fremstillet af polycarbonat i hvid. Sprederskærm: opal polycarbonat. Isolationsklasse II, IP54. Komplet med 4000K LED.

Dimensioner: Ø497 x 69 mm  
Luminaire input power: 35,2 W  
Lysudbytte fra armatur: 5000 lm  
Armaturvirkningsgrad: 142 lm/W  
Vægt: 3,17 kg



TLG\_NOVS\_F\_5WH.jpg



TLG\_NOVS\_M\_LD500.wmf

Dette produkt indeholder en lyskilde i energieffektivitetsklasse C.

Alle værdier markeret med \* er nominelle værdier. Thorn bruger gennemprøvede komponenter fra førende leverandører, men der kan opstå isolerede tilfælde af teknologi-relaterede svigt på særskilte LED i løbet af det klassificerede produkts levetid. Internationale standarder sætter tolerancen ved bevaret lysudbytte og tilsluttet belastning til  $\pm 10\%$ . Medmindre andet er angivet, gælder værdierne for en omgivelsestemperatur på  $25^\circ\text{C}$ .

Thorn Lighting foretager løbende videreudvikling og optimering af sine produkter. Der forbeholdes alle rettigheder til at ændre på specifikationerne uden forudgående varsel eller offentlig bekendtgørelse. © Thorn Lighting