

Novaline Style

96635318 NOVS L 5000-840 DI HFI WH

THORN

IEC EN 60598-1 RG 1	RoHS	UK CA	IP54	D	halogen	IK08	CE	850°C	T _a -15 +25
---------------------------	------	----------	------	---	---------	------	----	-------	---------------------------

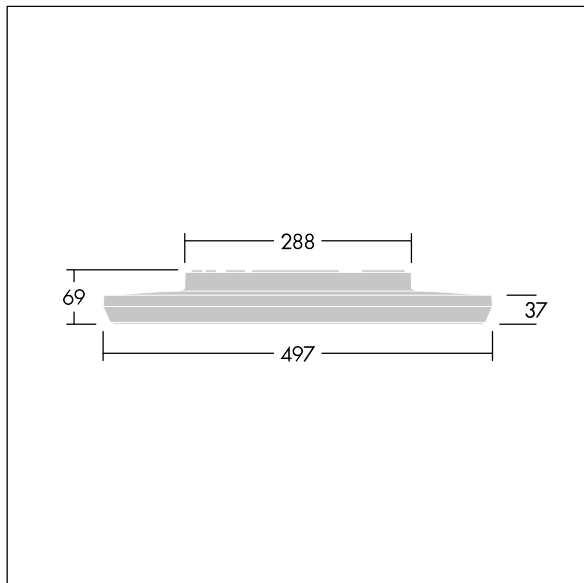
Novaline Style

Dekoratív, cirkelformet armatur med et stor armaturhus.
Lav indirekte komponent til væg- og loftsbelysning.
Elektronisk, DALI m/dæmp. Amraturets æstetisk tiltalende kant er fremstillet af polycarbonat i hvid. Sprederskærm: opal polycarbonat. Isolationsklasse II, IP54. Komplet med 4000K LED.

Dimensioner: Ø497 x 69 mm
Luminaire input power: 35,2 W
Lysudbytte fra armatur: 5000 lm
Armaturvirkningsgrad: 142 lm/W
Vægt: 2,87 kg



TLG_NOVS_F_5WH.jpg



TLG_NOVS_M_LD500.wmf

Dette produkt indeholder en lyskilde i energieffektivitetsklasse C.

Alle værdier markeret med * er nominelle værdier. Thorn bruger gennemprøvede komponenter fra førende leverandører, men der kan opstå isolerede tilfælde af teknologi-relaterede svigt på særskilte LED i løbet af det klassificerede produkts levetid. Internationale standarder sætter tolerancen ved bevaret lysudbytte og tilsluttet belastning til $\pm 10\%$. Medmindre andet er angivet, gælder værdierne for en omgivelsestemperatur på 25° C.

Thorn Lighting foretager løbende videreudvikling og optimering af sine produkter. Der forbeholdes alle rettigheder til at ændre på specifikationerne uden forudgående varsel eller offentlig bekendtgørelse. © Thorn Lighting

Novaline Style

96635318 NOVS L 5000-840 DI HFI WH

THORN