

Contrast

96633450 CONT3 36L105-827 AS HFX 6K ANT

THORN

ISO 9223 C5	IP66	IK08						T _a -20 +35
----------------	------	------	--	--	--	--	--	---------------------------

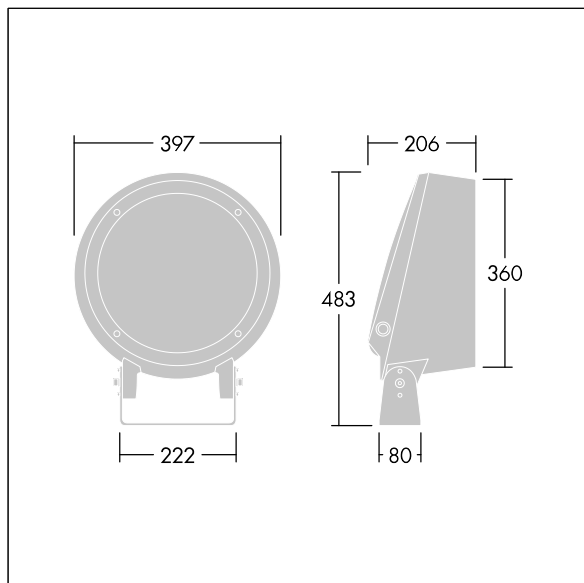
Contrast

Et stor arkitektonisk Monteret med beslag LED-projektør med 36 LED'er, der køres ved 1.050 mA, og en asymmetrisk lyskeglefordeling. LED-driver, DALI-2 m/dæmp. Isolationsklasse II, IP66, IK08. Armaturhus: trykstøbt aluminium (EN AC-44300), pulverlakeret, tekstur antracit (tæt på RAL7043). Kompatibelt med kystklimaer. Glas: hærdet, 5 mm tysk. Pakning: EPDM. Skruer: geomet. Udstyret med 6 kV udligningsanordning. Komplet med 2700K LED

Dimensioner: Ø397 x 206 mm
Luminaire input power: 117 W
Lysudbytte fra armatur: 9109 lm
Armaturvirkningsgrad: 78 lm/W
Vægt: 13 kg



TLG_CON3_F_M_36L.jpg



TLG_CONL_M_36-52L.wmf

Dette produkt indeholder en lyskilde i energieffektivitetsklasse E.

Alle værdier markeret med * er nominelle værdier. Thorn bruger gennemprøvede komponenter fra førende leverandører, men der kan opstå isolerede tilfælde af teknologi-relaterede svigt på særskilte LED i løbet af det klassificerede produkts levetid. Internationale standarder sætter tolerancen ved bevaret lysudbytte og tilsluttet belastning til $\pm 10\%$. Medmindre andet er angivet, gælder værdierne for en omgivelsestemperatur på 25° C.

Thorn Lighting foretager løbende videreudvikling og optimering af sine produkter. Der forbeholdes alle rettigheder til at ændre på specifikationerne uden forudgående varsel eller offentlig bekendtgørelse. © Thorn Lighting

Contrast

96633450 CONT3 36L105-827 AS HFX 6K ANT

THORN