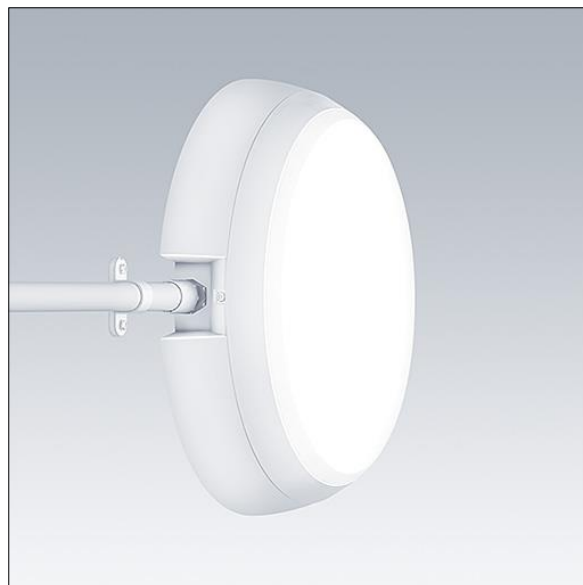


	IP66		IK10					850°C	$T_a$ 0 +25
---	------	---	------	---	---	---	---	-------	----------------

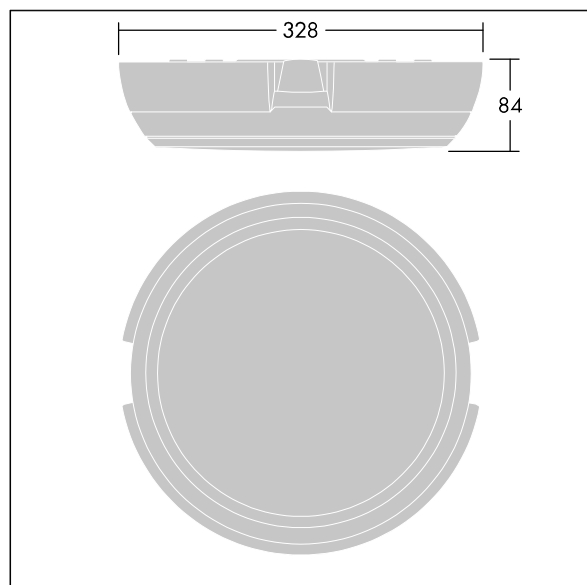
### Katona

Et rund funktionelt LED-belysningsarmatur med dybt armaturhus med mulighed for trådføring via sideingang. Kan bruges med påbyggede ledningsrør på op til Ø20 mm. Uden dæmpfunktion LED-driver 3 timer, manuel test, nødlys. Armaturhus: polycarbonat. Sprederskærm: opal polycarbonat. Isolationsklasse II, IP66, IK10. Med integreret bevægelsessensor, der styrer tænd/sluk. Komplet med 4000K LED. Velegnet til direkte påbygning på væg eller i loft. Sløjfetrådføring er mulig for kabler på op til 2,5 mm<sup>2</sup>. BESA-kompatibel.

Dimensioner: Ø328 x 84 mm  
 Luminaire input power: 8,3 W  
 Lysudbytte fra armatur: 900 lm  
 Armaturvirkningsgrad: 108 lm/W  
 Vægt: 0,19 kg



TLG\_KATO\_F\_RD\_deep\_PDB.jpg



TLG\_KATO\_M\_RD\_FRAME\_LDS.wmf

Dette produkt indeholder en lyskilde i energieffektivitetsklasse C.

Alle værdier markeret med \* er nominelle værdier. Thorn bruger gennemprøvede komponenter fra førende leverandører, men der kan opstå isolerede tilfælde af teknologi-relaterede svigt på særskilte LED i løbet af det klassificerede produkts levetid. Internationale standarder sætter tolerancen ved bevaret lysudbytte og tilsluttet belastning til  $\pm 10$  %. Medmindre andet er angivet, gælder værdierne for en omgivelsestemperatur på 25° C.

Thorn Lighting foretager løbende videreudvikling og optimering af sine produkter. Der forbeholdes alle rettigheder til at ændre på specifikationerne uden forudgående varsel eller offentlig bekendtgørelse. © Thorn Lighting

**Katona**

**96632484 KAT RD SE 900-840 MWS E3**

**THORN**