

# Urba-pullert

96275590 URBA BOLLARD 4L105 740 CL2

THORN

ISO 9223 C3	IP65					650 °C
----------------	------	--	--	--	--	--------

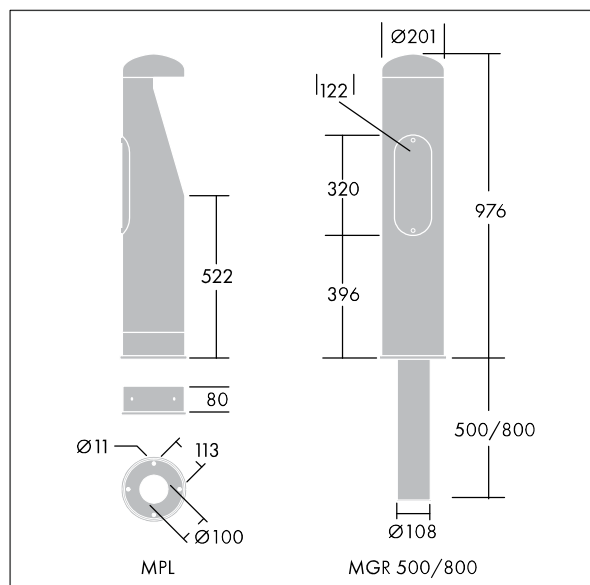
## Urba-pullert

En dekorativ LED-pullert. elektronisk, el-udstyr u/dæmp.  
Isolationsklasse II, IP65, IK10. Armaturhus og loftring: lav  
CO2-udledning stål, elektro-pletteret zink, udførsel sort  
(RAL 9005). Afskærmning: klar 5 mm polycarbonat plade.  
Flangemonteret eller nedgravet vha. sokler, der skal  
bestilles særskilt. Komplet med 4000K LED.

Dimensioner: Ø200 x 970 mm  
Luminaire input power: 15 W  
Lysudbytte fra armatur: 1107 lm  
Armaturvirkningsgrad: 74 lm/W  
Vægt: 12,8 kg



TLG\_TEA1\_F\_PDB.jpg



TLG\_TEA1\_M\_LD1.wmf

Dette produkt indeholder en lyskilde i energieffektivitetsklasse D.

Alle værdier markeret med \* er nominelle værdier. Thorn bruger gennemprøvede komponenter fra førende leverandører, men der kan opstå isolerede tilfælde af teknologi-relaterede svigt på særskilte LED i løbet af det klassificerede produkts levetid. Internationale standard sætter tolerancen ved bevaret lysudbytte og tilsluttet belastning til  $\pm 10\%$ . Medmindre andet er angivet, gælder værdierne for en omgivelsestemperatur på 25° C.

Thorn Lighting foretager løbende videreudvikling og optimering af sine produkter. Der forbeholdes alle rettigheder til at ændre på specifikationerne uden forudgående varsel eller offentlig bekendtgørelse. © Thorn Lighting