



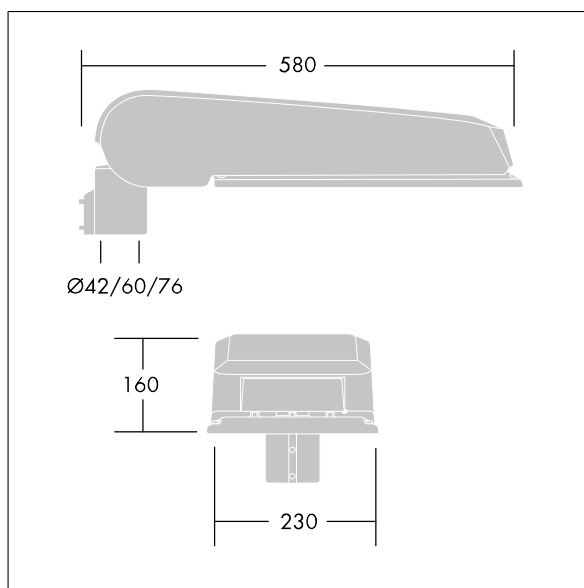
CiviTEQ

Et stor LED-armatur til vejbelysning med 60 LED'er styret ved 700mA med Bred gade og komfortoptik. elektronisk, el-udstyr u/dæmp. Isolationsklasse II, IP66, IK08. Armaturhus: trykstøbt aluminium (EN AC-44300), Lysgrå 150 sandskuret tekstur (tæt på RAL9006). Afskærmning: hærdet plan glas. Skruer: rustfrit stål, Ecolubric®-behandlet. Leveres med Ø60 mm studsadapter, der kan monteres på mastetop (0°/5°/10° hældning) eller sideindgang (-20°/-15°/-10°/-5°/0° hældning). Udstyret med 50% strømbesparelseskredsløb, der er i drift 3 timer før og 5 timer efter beregnet midnat. Det kan deaktiveres ved installation med en lettilgængelig intern knap. Komplet med 4000K LED. Overspændingsbeskyttelse: almindelig modus med 10 kV monoimpuls og almindelig modus med 8 kV monoimpuls og differential modus med 6 kV multiimpuls. Hvis der er tilsluttet et permanent DALI-system: almindelig og differential modus med 6 kV multiimpuls.

Dimensioner: 580 x 230 x 160 mm
 Luminaire input power: 125 W
 Lysudbytte fra armatur: 18875 lm
 Armaturvirkningsgrad: 151 lm/W
 Vægt: 9,6 kg
 Scx: 0.115 m²



TLG_CTEQ_F_LMTP72LEDPDB.jpg



TLG_CETQ_M_L.wmf

Dette produkt indeholder lyskilder i energieffektivitetsklasserne D, E.

Alle værdier markeret med * er nominelle værdier. Thorn bruger gennemprøvede komponenter fra førende leverandører, men der kan opstå isolerede tilfælde af teknologi-relaterede svigt på særskilte LED i løbet af det klassificerede produkts levetid. Internationale standarder sætter tolerancen ved bevaret lysudbytte og tilsluttet belastning til $\pm 10\%$. Medmindre andet er angivet, gælder værdierne for en omgivelsestemperatur på 25° C.

Thorn Lighting foretager løbende videreudvikling og optimering af sine produkter. Der forbeholdes alle rettigheder til at ændre på specifikationerne uden forudgående varsel eller offentlig bekendtgørelse. © Thorn Lighting