

# Omega LED

## 96628005 OMEGA SLIM SURFACE MOUNT KIT 297X1197

THORN

### Omega LED

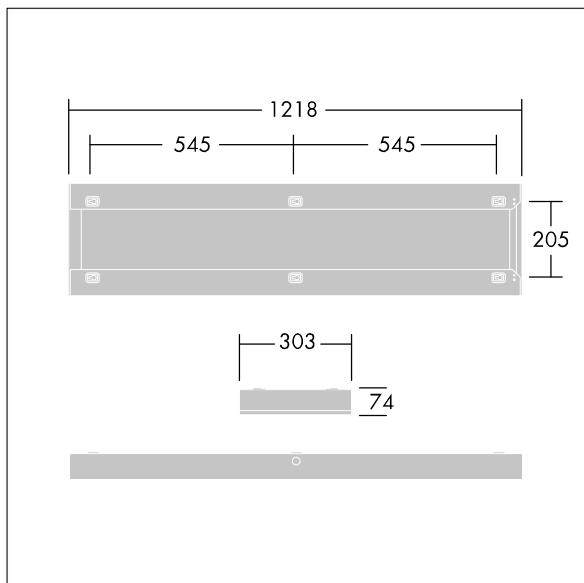
Kit de fixation en plafonnier de faible épaisseur pour les luminaires Omega LED 297 x 1197.

Dimensions : 1218 x 303 x 74 mm

Poids : 2,75 kg



TLG\_OMGL\_F\_SMC\_297x12K.jpg



TLG\_OMGL\_M\_96628005.wmf

Toutes les valeurs marquées d'un \* sont des valeurs nominales. Sauf indication contraire, les valeurs sont applicables pour une température ambiante de 25 °C.

Les produits de Thorn Lighting sont perfectionnés en permanence. Nous nous réservons le droit d'apporter des modifications à nos produits sans autres publications.

© Thorn Lighting