

# SensaLite > SensaDigital

SensaDigital reagerer på bevægelse med tænd og sluk, og på dagslys med regulering af lyset. Når en person træder ind i området, tænder lyset på det ønskede niveau. Armaturerne regulerer automatisk ud fra dagslysindfald

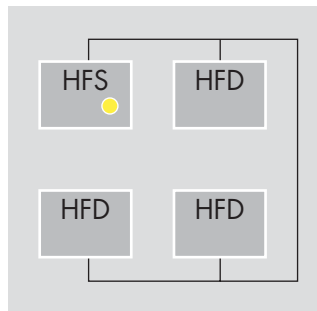
Thorn var blandt de første med intelligent belysning:

- Armaturer med SensaDigital har en indbygget miniature sensor, som kan kontrollere elektroniske forkoblinger, transformere og faselysdæmpere via et DSI signal.
- Fordelen ved et armatur med SensaDigital er, at funktionerne træder i kraft med det samme, når armaturet er installeret, og man kan stadig tænde og slukke lyset via en almindelig afbryder, hvilket betyder, at de også er egnet til eksisterende installationer.
- "Master/slave" systemet kan udføres ved at tilslutte flere armaturer, slaver, til ét armatur, der fungerer som master. Man kan tilslutte op til 4 DSI forkoblinger (MiniSensaDigital), på én sensor, og disse skal være inden for detekteringsområdet (5 m i diameter fra en højde på 2 m).

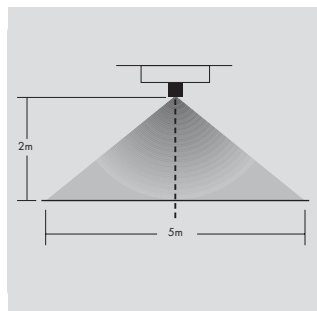
Bemærk: I ordering guiden kan man se hvilke typer, der kan tilsluttes i et master/slave system. Det er armaturer med typebetegnelsen HFS, der kan anvendes, da disse styres via et DSI styresignal (se fig. 2).



1.



2.



3.

1. MenloSoft SR med indbygget Mini SensaDigital
2. Eksempel på master/slave system
3. Detekteringsområde
4. Indbygget SensaDigital
5. Påbygget SensaDigital
6. Sensor tilsluttet en armaturgruppe
7. Detekteringsområde

En gruppe armaturer kan styres med en ekstern SensaDigital. I stedet for at installere det i et master/slave system, kan man montere sensoren i loft, hvor-med der kan styres op til 8 DSI forkoblinger, armaturerne skal være indefor en given detekteringsområde (6 m i diameter fra en højde på 2,4 m). Man kan vælge imellem en indbygningsmodel eller en påbygningsmodel.

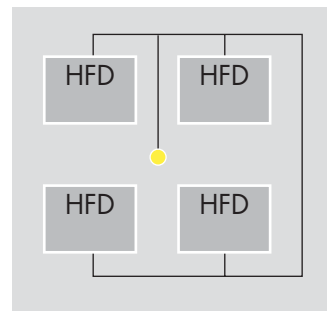
Bemærk: Alle Thorn's digitalt dæmpbare armaturer kan styres via SensaDigital. Se efter betegnelsen "HFS/HFD" i ordering guiden.



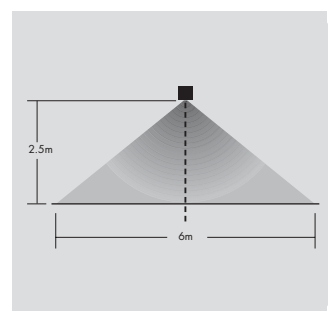
4.



5.



6.



7.

### Tænding ved aktivitet

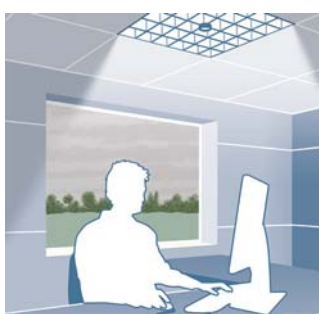
Der kan vælges imellem to funktioner: Automatisk og semi-automatisk. I automatisk mode, vil sensoren detektere bevægelse og tænde og slukke automatisk. I semiautomatisk mode tændes lyset manuelt, via betjeningstryk eller håndsender, og detektoren slukker efter en tid, når der ikke længere er aktivitet. Sensorens tidsinterval kan indstilles fra 5 – 60 min. I stedet for at slukke lyset helt, kan man vælge, at lyset langsomt skal fade ud.



1.



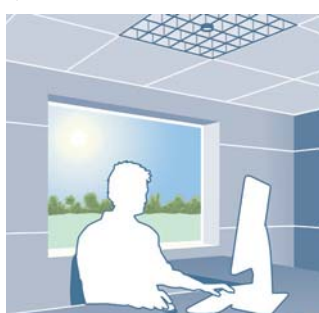
2.



3.



4.



5.

### Konstantlysstyring

SensaDigital regulerer automatisk niveauet ud fra dagslysindfaldet. Det ønskede lysniveau indstilles, og det kan vælges at lyset slukkes, hvis der er tilstrækkeligt dagslys.

1. Ingen aktivitet. Lyset er slukket.
2. En person træder ind i rummet. Lyset tændes.
3. Aktivitet. Utilstrækkeligt dagslys. Lyset er tændt
4. Aktivitet. Tilstrækkeligt dagslys. Lyset dæmpes.
5. Aktivitet. Meget Dagslys. Lyset dæmpes til minimum.

### Overstyring

- For at overstyre SensaDigital anvendes håndsenderen SENSE SENRC – hvilket kan være nyttigt i kontormiljøer, hvor der er behov for at kunne regulere lyset over den enkelte arbejdsplads uden at påvirke de andre armaturer i rummet.

Sådan virker det:

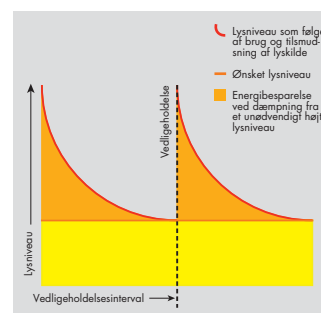
- + (Kort tryk) = Tændt lys
- + (Langt tryk) = Lys op
- (Kort tryk) = Sluk lys
- (Langt tryk) = Lys ned

- Med anvendelse af ekstern SensaDigital sensor er der yderligere en overstyringsmulighed. Der kan tilsluttes et impulstryk, med samme styringsprincip som på håndsenderen på et og samme tryk, med korte tryk tænd/sluk, og lange tryk lys op/lys ned.



### Parametre for faste funktioner

Standardopsætningen passer til de fleste opgaver, men der er mulighed for at ændre den, f.eks. tændingsmønstre og lysniveauet der skal reguleres efter via det trådløse programmeringsværktøj SENSE SENP. Muligheden for at kunne indstille parametrene er særdeles fordelagtig, da parametrene kan ændres, uden at der er behov for at ændre installationen. Det går hurtigt, og forstyrrer rummets brugere minimalt: Programmeringen udføres trådløst, og kan derfor udføres fra gulvet. Lysniveau, tidsinterval, opstarts niveau, fadetid, funktionsmode (auto eller semi-auto) m.v. kan indstilles.



### Opretholde lysniveau

SensaDigital holder det ønskede lysniveau gennem hele lyskildens levetid. Det sparer energi sammenlignet med konventionelle belysningsanlæg, da de i en lang periode giver mere lys end nødvendigt af hensyn til vedligeholdelsesfaktorerne. Derfor er SensaDigital en god løsning til at opfylde både nationale og internationale krav til energibesparelse.

# SensaLite > SensaDigital > Overblik



## Sensa MRE SEND DSI EAN-Nr. 50.18843.206065

PIR melder til indbygning med fotocelle, reagerer på bevægelse og dagslys ved at dæmpe eller tænde og slukke. Kan styre op til 8 DSI digitale forkoblinger, og kan tilsluttes en trykafbryder. Leveres med tilledning. Indgang for trykafbryder til manuel overstyring (lys op/ned og tænd/sluk).

Velegnet til indbygning i loft (maks. lofthøjde 3 m, maks. lofttykkelse 54 mm, udskæringsmål Ø50 mm, min. indbygningshøjde 125 mm). Detekteringszone Ø12 m fra 2,4 m lofthøjde maks. af-stand 12 m. Fotocelle: justering ved opsætning. Tæthed IP4X. dimension Ø65 mm, højde 115 mm.

Eget forbrug 0,9W.

Tilslutning: Leveres med 5-ledet tilledning, heraf er 2 ledere digital polaritetsfri.

Klasse II.



## Sensa MSF SEND DSI EAN-Nr. 50.18843.268384

PIR melder til påbygning med fotocelle, reagerer på bevægelse og dagslys ved at dæmpe eller tænde og slukke. Kan styre op til 8 DSI digitale forkoblinger, og kan tilsluttes en trykafbryder. Leveres med tilledning. Indgang for trykafbryder til manuel overstyring (lys op/ned og tænd/sluk).

Eget forbrug 0,9W.

Tilslutning: Leveres med 5-ledet tilledning, heraf er 2 ledere digital polaritetsfri.

Klasse II



## Sensa SENRC EAN-Nr. 50.18843.173893

IR håndsender anvendes til lokal overstyring, styringen sker via to tryk for tænd/lys op og sluk/lys ned, ved henholdsvis korte og lange tryk. Forsyning 1,8-3,6V (2 stk. AAA batterier) rækkevidde 2,5 m. Dimension 120 x 56 x 22mm. Vægt 24 g.



## Sensa SENP EAN-Nr. 50.18843.206072

IR programmeringsenhed, anvendes til opsætningen af SensaDigital. Programmeringen udføres trådløst, og kan derfor udføres fra gulvet. Lysniveau, tidsintervaller, opstarts niveau, fadetid, funktionen automatisk eller semi-automatisk m.m. kan justeres. 12 dipswitches bruges ved opsætningen, Det store hvide tryk bruges til at sende den nye opsætning. De 3 røde tryk bruges til at indregulere konstantlysniveauet og gemme det. En grøn LED indikerer transmissionen.

Forsyning 2 stk. LiMn 3V batterier type CR2032 (medfølger). Dimensioner 78 x 56 x 19 mm. Vægt 50g.



## Armaturer med indbygget MiniSensaDigital

Armaturer med "HFS" i typebeskrivelsen er bestykket med SensaDigital Mini.

## Specifikationer

Type		EAN-Nr
SENSA MRE SEND DSI	SENSA PIR MELDER MED FOTOCELLE, INDBYGNING	50.18843.206065
SENSA MSF SEND DSI	SENSA PIR MELDER MED FOTOCELLE PÅBYGNING	50.18843.268384
SENSA SENP	SENSA PROGRAMMERINGSENHED	50.18843.206072
SENSA SENRC	SENSA HÅNDSENDER	50.18843.173893
TE-0150 one4all sc 230-240/12V 150VA TRI	TRANSFORMER, DSI/DALI	76.12696.101348
PDAX 500VA	LYSDÆMPER, DSI	90.05798.391942
PDAS 1000VA	LYSDÆMPER, DSI F/DIN	90.05798.391935