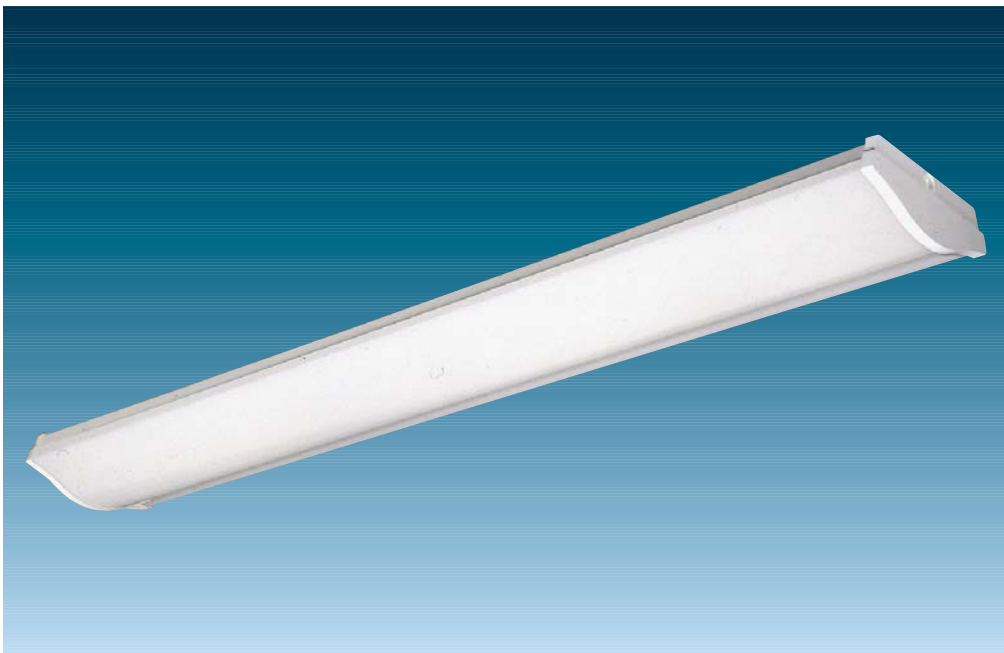


## Allround armatur med høj lyskomfort

Design: Heikki Turunen

- Opal eller klar afskærmning
- Enkelt og funktionelt armatur i flot design til T8 lysstofrør
- Fås med konventionel eller elektronisk forkobling (HF)



### Udførelse

Armatur: Armaturkasse i galvaniseret stålplade, hvidlakeret. Endebunde i hvid slagfast plast. Afskærmning: Opal eller klar akryl.

### Installation/Montering

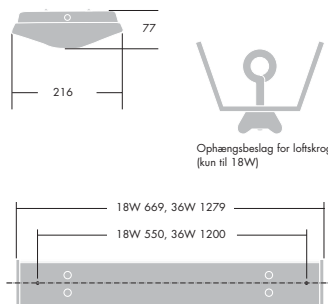
Montering: Monteres direkte på loft eller væg ved hjælp af to skruer.

Tilslutning: Forsynet med Ø12 mm tilledningshuller i begge endebunde samt et Ø45 mm centreret tilledningshul. Tilsluttes 3x2x2,5 mm<sup>2</sup> klemrække.

SE OP



SE CL



### Specifikationer Lyskilder bestilles separat

Type	Ilcos kode	Sokkel	Vægt kg	EAN-Nr
<b>SE, opal</b>				
SE 2X18W NC OP	FD	G13	2,2	73.19870.108871
SE 2X18W CP OP	FD	G13	2,2	73.19870.108901
SE 2X18W HF OP	FD	G13	1,8	73.19870.143605
SE 2X36W NC OP	FD	G13	4,1	73.19870.108918
SE 2X36W CP OP	FD	G13	4,1	73.19870.108925
SE 2X36W HF OP	FD	G13	3,2	73.19870.143612
<b>SE, klar</b>				
SE 2X18W NC CL	FD	G13	2,2	73.19870.079560
SE 2X18W CP CL	FD	G13	2,2	73.19870.079577
SE 2X18W HF CL	FD	G13	1,9	73.19870.143582
SE 2X36W NC CL	FD	G13	4,0	73.19870.079591
SE 2X36W CP CL	FD	G13	4,0	73.19870.079584
SE 2X36W HF CL	FD	G13	3,2	73.19870.143599

### Tilbehør

SUSPENSION BRACKET FOR CEILING HOOK				
OPHÆNGSBESLAG FOR LOFTSKROG (KUN TIL 18W)	0,05			73.19870.045138

### Reserve dele

SE/PE DIFFUSER 18W OP AC	0,6			73.19870.128237
SE/PE DIFFUSER 36W OP AC	0,8			73.19870.109991
SE/PE DIFFUSER 18W CL AC	0,4			73.19870.110102
SE/PE DIFFUSER 36W CL AC	0,8			73.19870.110096

NC - Konventionel forkobling ikke fasekompenseret, OP - Opal afskærmning, CP - Konventionel forkobling med kondensator, HF - Elektronisk forkobling, CL - Klar afskærmning, DIFFUSER - Afskærmning, OP - Opal, AC - Akryl

