

Installation af Optus IV i lysbånd

Enkelt og fleksibelt system til Optus IV for montering i lysbånd

Systemmontering i lysbånd (Optus IV Office, School, D, I/D, Tavle/whiteboard)

1. Tag den medfølgende handske på. Træk lamelgitteret ud
2. Fjern endebundene på begge armaturer
3. Fjern alle (2 x 2) selvsiddende pakninger indvendigt på endebundene. Sæt de to armaturer sammen med 2 M4 x 12 mm bolte og møtrikker (medfølger ikke)

4. Fjern stikket, og før kablet til det næste armatur. Drej klemrækken ud ved at løsne en skrue. Montér tilledningen på klemrækken. Drej den tilbage, og skru den i igen
5. Isæt lysrørene
6. Montér gitteret

Systemmontering med fleksible vinkler (Optus IV Office, School, D, I/D)

- Tag den medfølgende handske på. Træk lamelgitteret ud
- Fjern endebundene på begge armaturer. Erstat med OPTUS IV JUNCTION BOX (samleled) og den korrekte endebund (hvid, grå, med eller uden hul til trækafbryder, SW) se bestillingsvejledning
- Fjern stikket, og før tilledningen gennem samleledet til det næste armatur. Drej klemrækken ud ved at løsne en skrue. Tilslut tilledningerne på klemrækken. Drej den tilbage, og skru den i igen

- Vælg en vinkel på 90-270°, og lås ved at fastgøre unbracoskruen i fordelerboksen
- Montér det medfølgende Quick-lock-ophængingssæt på ophængningsbeslagene. (Der må ikke monteres ophængningswirer i samleledet)



1.



2.



3.



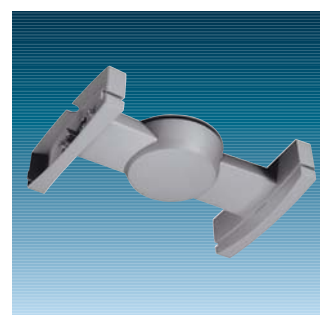
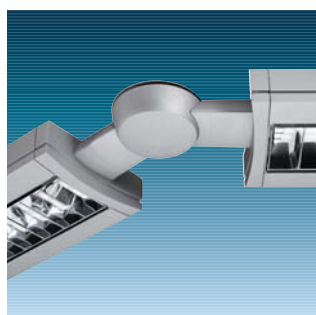
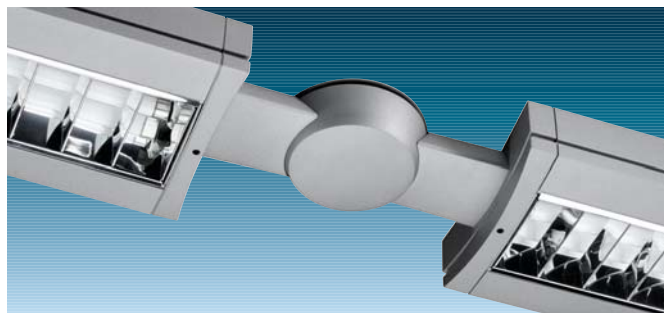
4.



5.



6.



Specifikationer

Samlestykker og endebunde til Optus IV			Vægt kg	EAN-Nr
OPTUS IV JUNCTION BOX WHI	SAMLELED, HVID		0,3	73.19870.353158
OPTUS IV JUNCTION BOX GRY	SAMLELED, SILVER		0,3	73.19870.353165
OPTUS IV END CAP WHI CONNECTOR	ENDEBUND FOR SAMLELED, HVID		0,2	73.19870.358313
OPTUS IV END CAP SW WHI CONNECTOR	ENDEBUND FOR SAMLELED SW, HVID*		0,2	73.19870.358344
OPTUS IV END CAP GRY CONNECTOR	ENDEBUND FOR SAMLELED, SILVER		0,3	73.19870.358337
OPTUS IV END CAP SW GRY CONNECTOR	ENDEBUND FOR SAMLELED SW, SILVER*		0,3	73.19870.358351

* Til versioner med trækafbryder